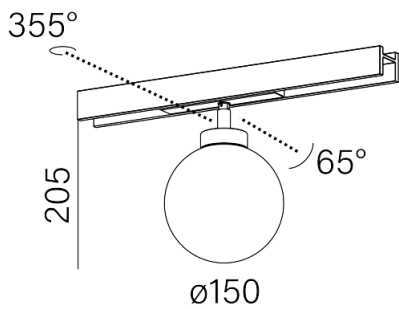


Ostatnia aktualizacja 2023-07-07 14:50. Szczegóły dotyczące oprawy dostępne pod adresem <https://www.aqform.com/pl/MB2117>



Tolerancja wymiarowa $\pm 1\text{mm}$

Gwarancja: 5 lat

DOSTĘPNE WYKOŃCZENIA:

STRUKTURA

MODERN BALL simple midi LED multitrack

MODERN BALL simple midi LED multitrack

Kategoria: multitrack

Źródło światła: LED, zintegrowane

Dostępna temperatura barwowa: 2700K/3000K/4000K

Ściemnianie w opcji: DALI

Zawiera zintegrowane źródło światła.

Zawiera zasilacz.

W ramach jednej szyny multitrack można podłączyć oprawy do dwóch obwodów, pod warunkiem zastosowania dwóch zasilaczy. Aby oprawy mogły działać na dwóch obwodach trzeba podzielić zamawiane produkty i odpowiednio wybrać sterowanie ON/OFF i ON/OFF - drugi obwód.

Standardowy kolor adaptera: biała oprawa - biały adapter, czarna oprawa - czarny adapter.

Oprawa kompatybilna wyłącznie z szynoprzewodem multitrack.

Ten produkt zawiera źródło światła o klasie efektywności energetycznej D.



DOSTĘPNE WERSJE:

| | | | |
|------|----------------------------|-------|--------|
| L927 | low power - niska moc | 2700K | CRI>90 |
| M927 | medium power - średnia moc | 2700K | CRI>90 |
| L930 | low power - niska moc | 3000K | CRI>90 |
| M930 | medium power - średnia moc | 3000K | CRI>90 |
| L940 | low power - niska moc | 4000K | CRI>90 |
| M940 | medium power - średnia moc | 4000K | CRI>90 |

DOSTĘPNE WYKOŃCZENIA OPRAWY:

STRUKTURA

| | | | |
|------------------|-----|-----------------|-----|
| czarny struktura | -12 | biały struktura | -13 |
|------------------|-----|-----------------|-----|

Podane wymiary oraz informacje techniczne mają jedynie charakter informacyjny. Rzeczywiste dane mogą się nieznacznie różnić ze względu na proces produkcyjny. Aquaform zastrzega sobie prawo do zmiany przedstawianych materiałów i parametrów technicznych produktów bez wcześniejszego powiadomienia. Na zdjęciach pokazane jest poglądowe przedstawienie produktów oraz kolorów. Wykończenie, kolor oraz wygląd optyki zależne są od dokonanego wyboru oprawy i mogą być inne niż przedstawione na zdjęciu.