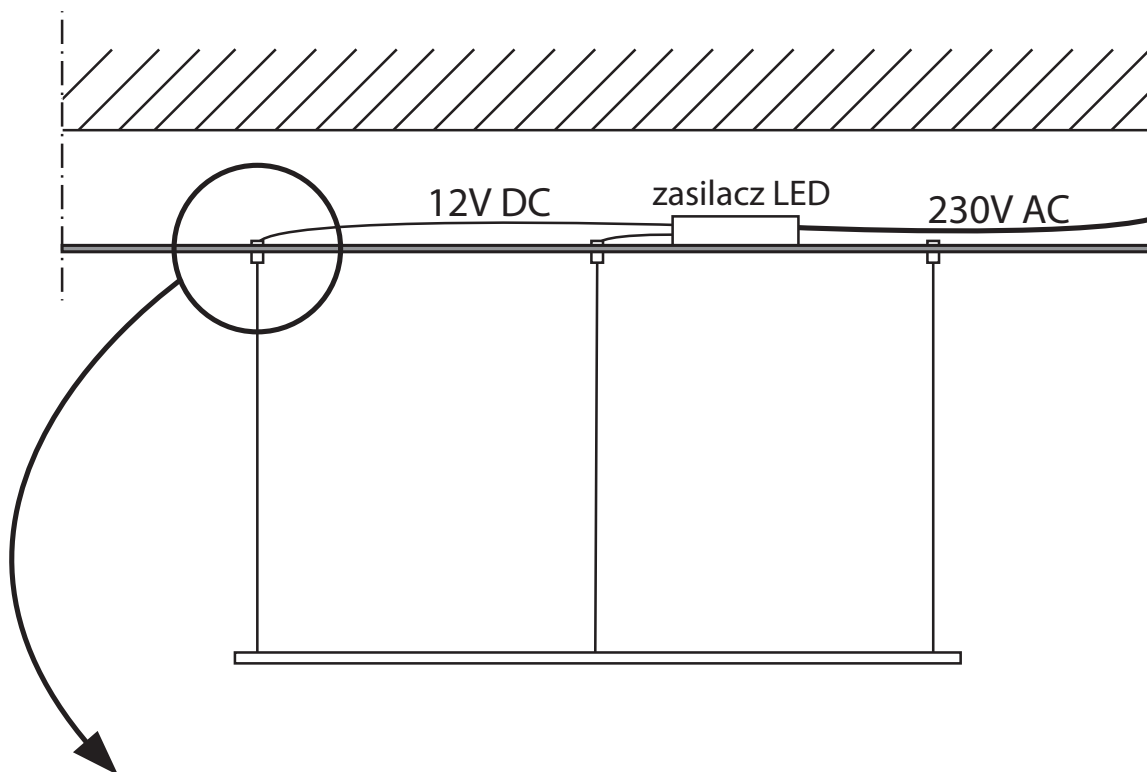
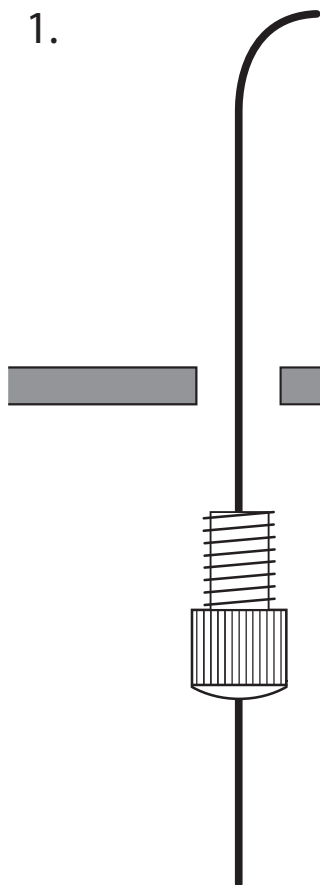


# Instrukcja montażu

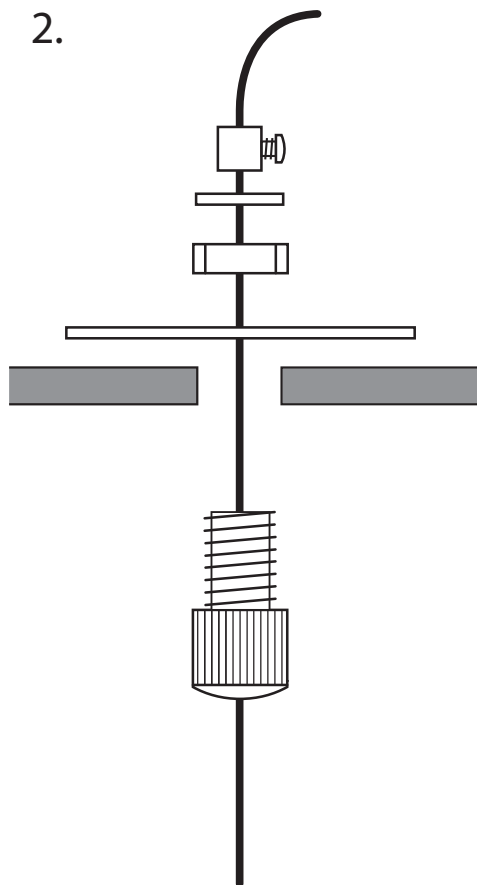
lampy wiszące: ECHO/ORIGAMI/EDO/AKIRA  
do sufitów podwieszanych



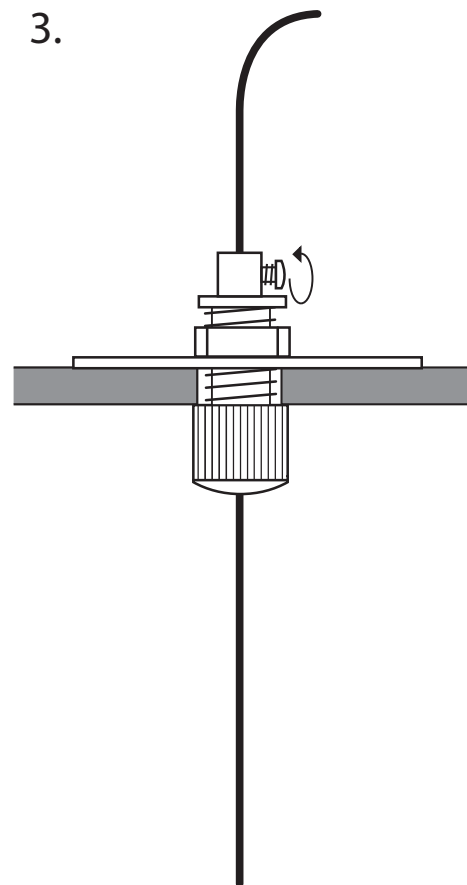
1.



2.

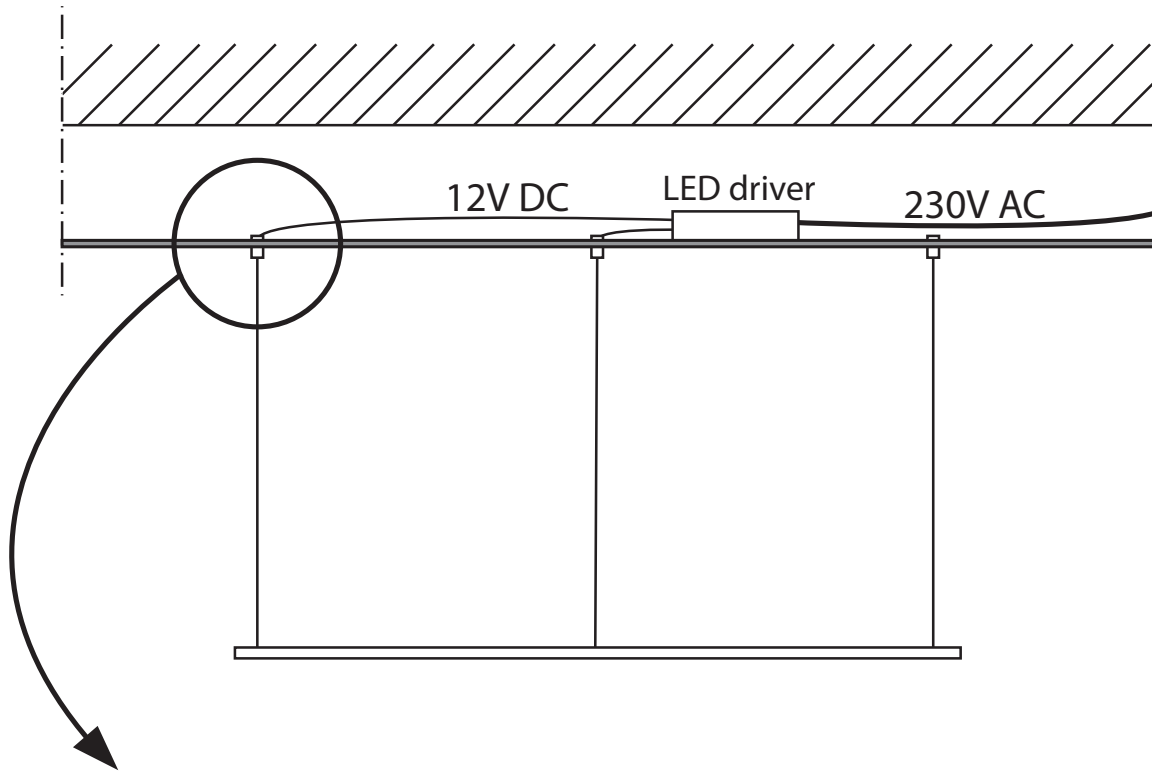


3.

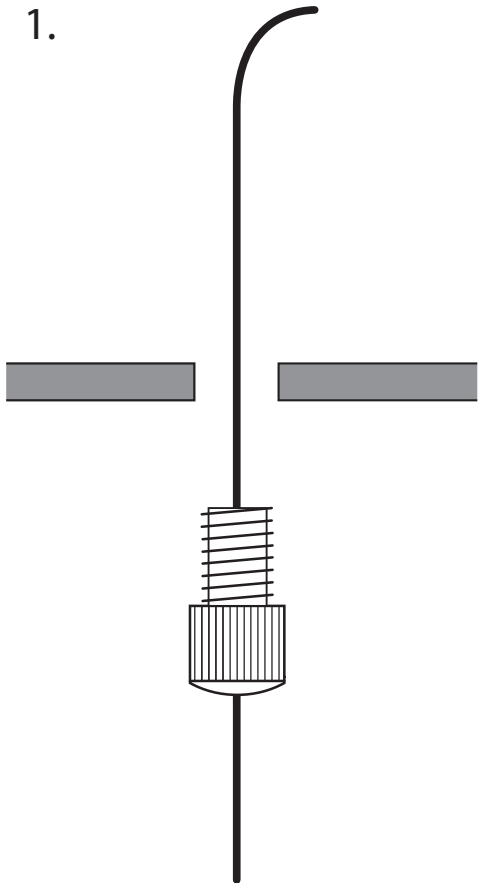


# Mounting instruction

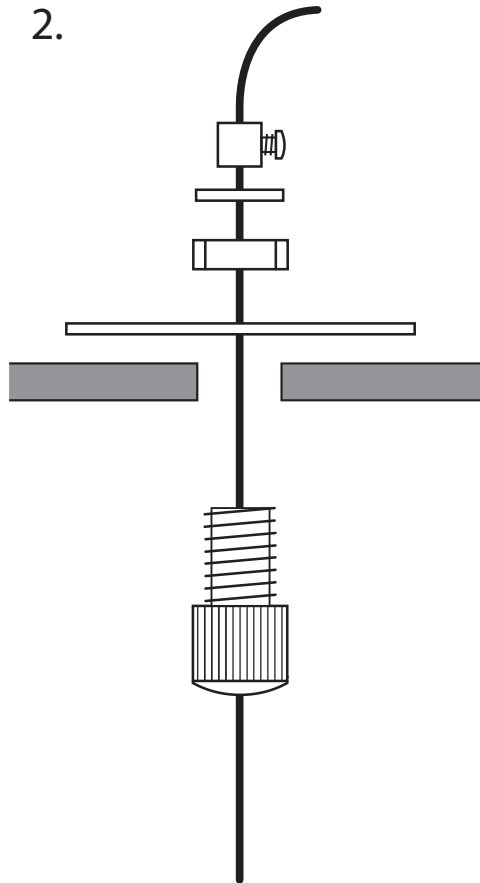
ECHO/ORIGAMI/EDO/AKIRA suspension lamps  
for dropped ceilings



1.



2.



3.

