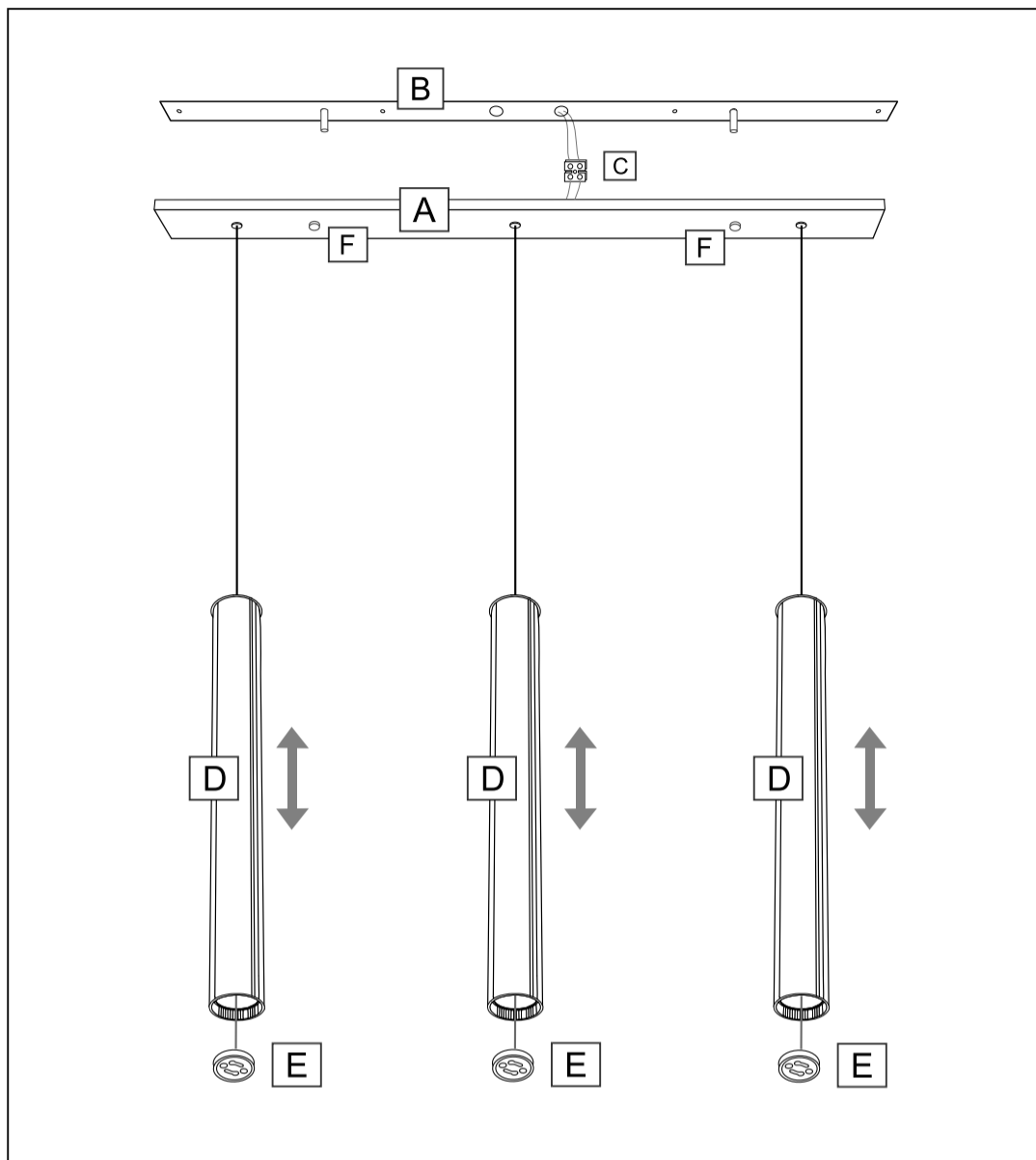


INSTRUKCJA MONTAŻU OPRAW YABU TYPU 5527 - 5528 - 5529

SHILO
e-mail: shilo@shilo.pl



- 230V - zasilanie
- zwieszana
- ochronność
- IP20 - szczelność
- LED ready - również LED
- wewnętrzna
- GU 10 - oprawa

Czynności montażowe:

Doprowadzić zasilanie 230V do miejsca montażu lampy.
Odkręcić nakrętki (F) a następnie rozłączyć podstawę (B) od puszki (A). Przymocować spód lampy (B) do podłoża za pomocą kołków jednocześnie łącząc zasilanie w kostce elektrycznej (C).
Nałożyć górę (A) na dół lampy (B) i dokręcić pastylkami (F).
Kolejno podnosić klosze (D) przesuwając na kablu zasilającym tak aby pojawiła się oprawa GU10 (E). Zamontować źródła światła i opuścić klosze.

Ważne! Instalacja powinna być wykonana przez uprawnionego elektryka.