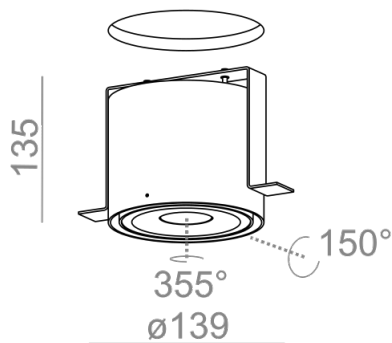


Ostatnia aktualizacja 2021-06-17 13:50. Szczegóły dotyczące oprawy dostępne pod adresem <https://www.aqform.com/pl/RI4063>

 Tolerancja wymiarowa $\pm 1\text{mm}$

Gwarancja: 5 lat

DOSTĘPNE WYKOŃCZENIA:

MIESZANY STRUKTURA DODATKOWE

RING 111 QRLED trimless wpuszczany

RING 111 QRLED trimless recessed

Kategoria: oprawy wpuszczane

Moc: zależna od wersji

Źródło światła: LED, zintegrowane

Dostępna temperatura barwowa: 2700K/3000K/4000K

Ściemnianie w opcji: Phase-Control, DALI, switchDIM

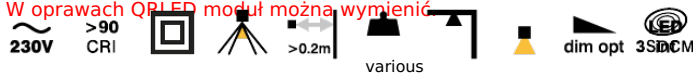
Zawiera zintegrowane źródło światła.

Zawiera zasilacz.

Wygląd oprawy z niestandardowymi kątami rozsyłu światła może różnić się od prezentowanego na zdjęciu.

Kolor mieszany -06 umożliwi zmianę koloru dekielka w białej lub czarnej oprawie na kolor złoty, miedziany lub szary z palety AQForm.

W oprawach QRLED moduł można wymienić


DOSTĘPNE WERSJE:

L927	low power - niska moc	2700K	CRI>90
M927	medium power - średnia moc	2700K	CRI>90
L930	low power - niska moc	3000K	CRI>90
M930	medium power - średnia moc	3000K	CRI>90
L940	low power - niska moc	4000K	CRI>90
M940	medium power - średnia moc	4000K	CRI>90

DOSTĘPNE WYKOŃCZENIA OPRAWY:
MIESZANY

mieszany	-06
----------	-----

STRUKTURA

czarny struktura	-12	biały struktura	-13
złoty struktura	-19		

DODATKOWE

szary	-16	miedź	-17
-------	-----	-------	-----

Podane wymiary oraz informacje techniczne mają jedynie charakter informacyjny. Rzeczywiste dane mogą się nieznacznie różnić ze względu na proces produkcyjny. Aquaform zastrzega sobie prawo do zmiany przedstawianych materiałów i parametrów technicznych produktów bez wcześniejszego powiadomienia. Na zdjęciach pokazane jest poglądowe przedstawienie produktów oraz kolorów. Wykończenie, kolor oraz wygląd optyki zależne są od dokonanego wyboru oprawy i mogą być inne niż przedstawione na zdjęciu.