

L22S

L20S

Zasada działania

Ruch włącza światło. Dla Twojego komfortu i bezpieczeństwa. Wbudowany piroelektryczny czujnik na podczerwień odbiera niewidzialne promieniowanie ciepłe, emitowane przez poruszające się ciała (ludzi, zwierząt itp.). Wykryte promieniowanie ciepłe jest elektronicznie przetwarzane i włącza lampę. Przeszkody, jak np. mury lub szyby szklane uniemożliwiają wykrycie promieniowania ciepłego, a zatem nie następuje włączenie lampy.

Wskazówki dotyczące bezpieczeństwa

- Przewód zasilający, który należy podłączyć podczas montażu, nie może być pod napięciem. Dlatego najpierw należy wyłączyć prąd i sprawdzić brak napięcia za pomocą próbnika.
- Podczas instalacji opisywanego urządzenia wykonywana jest praca przy obecności napięcia sieciowego. Dlatego powinien ją wykonać specjalista, zgodnie z obowiązującymi w danym kraju przepisami dotyczącymi instalacji i podłączania do zasilania elektrycznego. (DE-VDE 0100, AT-ÖVE-ÖNORM E8001-1, CH-SEV 1000)
- Stosować tylko oryginalne części zamienne.
- Nie wolno rozkładać urządzenia na części. Naprawę może wykonywać jedynie punkt serwisowy.

Wskazówki instalacyjne 1 - 7

(przedstawione na przykładzie produktu L 20 S)
 L = przewód prądowy (najczęściej czarny lub brązowy) N = przewód neutralny (najczęściej niebieski), PE = przewód ochronny (zielony/żółty)
 Uwaga: Przewód ochronny PE, jeżeli występuje, zabezpieczyć taśmą izolacyjną.

4 Podłączenie z przewodem podtynkowym, 5 Podłączenie z przewodem natynkowym przez element dystansowy.

Uwaga: W przewodzie zasilającym można oczywiście zainstalować wyłącznik sieciowy do ręcznego załączania i wyłączania lampy z czujnikiem. Ważne: Pomylenie zacisków może spowodować uszkodzenie urządzenia. Lampę należy zabezpieczyć wyłącznikiem ochronnym o mocy 10 A.

Działanie 8

Ustawianie progu czułości zmierzchowej (Ustawienie fabryczne: praca przy świetle dziennym 2000 luksów):
 Płynnie ustawiany próg czułości czujnika w zakresie 2-2000 luksów.
 Pokrętło regulacyjne ustawione na znaku ☼ = praca przy świetle dziennym, ok. 2000 luksów.
 Pokrętło regulacyjne ustawione na ☾ = praca o zmierzchu ok. 2 luksów.
 Aby ustawić obszar wykrywania przy świetle dziennym, należy ustawić pokrętło regulacyjne w pozycji ☼ (tryb pracy dziennie).

Ustawianie czasu (Ustawienie fabryczne: 8 s):

Płynnie ustawiany czas świecenia lampy w zakresie od 8 s do 35 min.

Pokrętło regulacyjne najkrótszy czas (8 s)

Pokrętło regulacyjne najdłuższy czas (35 min)

Przy ustawianiu obszaru wykrywania czujnika zalecamy wybrać najkrótszy czas.

Wskazówka!



min. 5 min.

Regulacja obszaru wykrywania

9 Za pomocą przyklejanej osłony, np. w celu wykluczenia ścieżek lub sąsiednich posesji
 10 Zasięg czujnika 2-10 m, przez obrócenie soczewki czujnika o 90°.

Zakłócenia w pracy (Usterka / Przyczyna ↔ Usuwania)

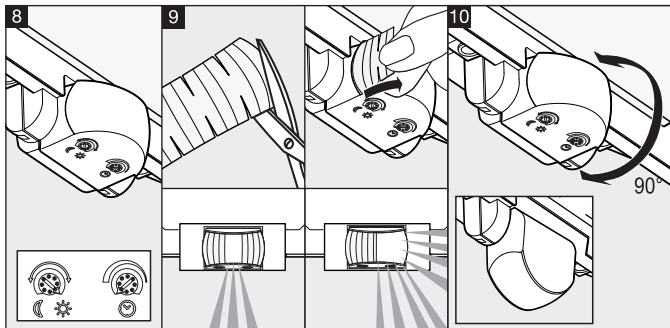
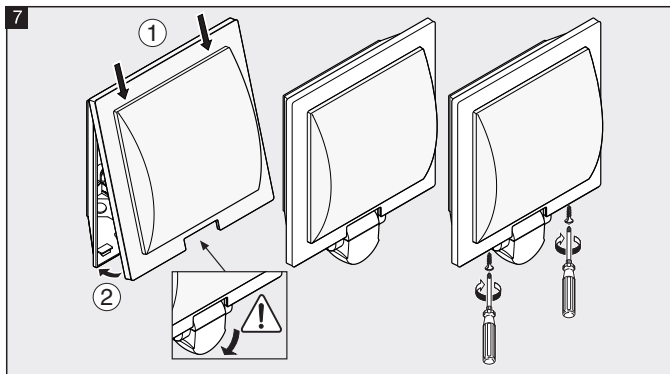
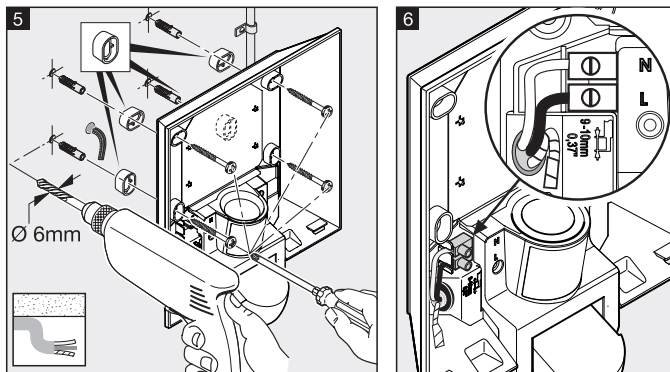
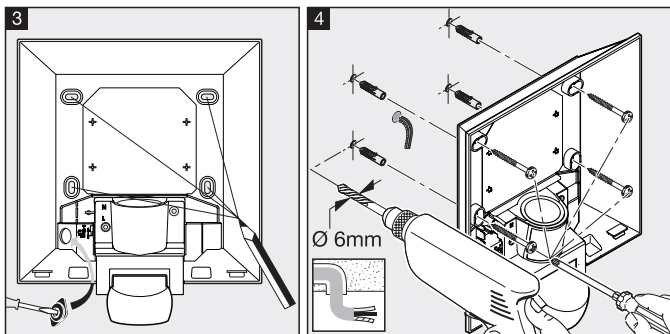
Brak napięcia / przepalony bezpiecznik, nie włączony wyłącznik sieciowy ↔ **złożyć nowy bezpiecznik, włączyć wyłącznik sieciowy, sprawdzić przewód próbnikiem napięcia. Nie włącza się** / otoczenie jest zbyt jasne ↔ **zaczekać aż zostanie osiągnięty próg czułości albo ustawić na nowo / uszkodzona żarówka ↔ wymienić żarówkę / wyłączony wyłącznik sieciowy ↔ włączyć / niedokładnie ustawiony obszar wykrywania czujnika ↔ wyregulować na nowo. Nie wyłącza się** / w obszarze wykrywania stale ktoś się porusza ↔ **zmienić obszar wykrywania i ustawienie na tryb stałego świecenia** ↔ **przełącznik dwurzędowy ustawić na tryb automatyczny. Włącza się w niepożądanym momencie** / czujnik rejestruje np. ruch pojazdów na ulicy ↔ **zmienić obszar wykrywania, odchylić czujnik na dół. Zmiana zasięgu czujnika / inne temperatury otoczenia ↔ przy niższych temperaturach zmniejszyć zasięg wykrywania czujnika, odchylając go na dół, przy wyższych ustawić go wyżej.**

Gwarancja funkcjonowania

Niniejszy produkt FIRMY STEINEL został wykonany z dużą starannością. Prawidłowe działanie i bezpieczeństwo użytkowania potwierdzają przeprowadzone losowo kontrole jakości oraz zgodność z obowiązującymi przepisami. Firma STEINEL udziela gwarancji na prawidłową jakość i działanie. Okres gwarancji wynosi 36 miesięcy i rozpoczyna się z dniem sprzedaży użytkownikowi. W ramach gwarancji usuwamy braki wynikłe z wad materiałowych lub wykonawczych, świadczenie gwarancyjne nastąpi według naszej decyzji przez naprawę lub wymianę wadliwych części. Gwarancja nie obejmuje uszkodzenia części podlegających zużyciu eksploatacyjnemu, uszkodzeń i usterek spowodowanych przez nieprawidłową obsługę lub konserwację. Gwarancja nie obejmuje odpowiedzialności za szkody wtórne powstałe na przedmiotach trzecich. Gwarancja udzielana jest tylko w przypadku, jeżeli prawidłowo zapakowane urządzenie (nierozłożone na części) wraz z krótkim opisem usterki, paragonem lub rachunkiem zakupu (opatrzonym datą zakupu i pieczęcią sklepu) odesłane zostanie do właściwego punktu serwisowego.

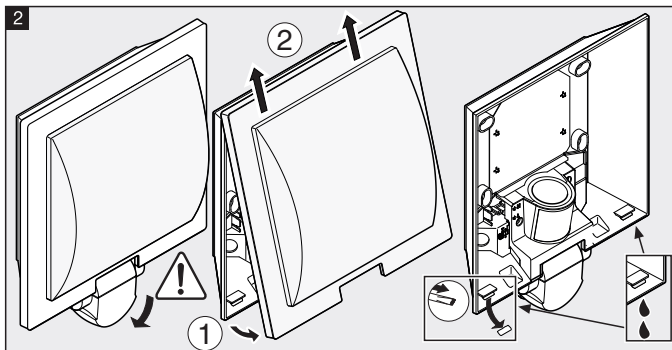
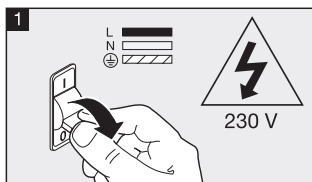
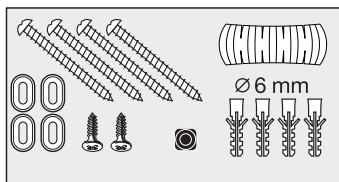
Serwis:

Po upływie okresu gwarancji albo w razie usterek nie objętych gwarancją naprawy wykonuje nasz serwis firmowy. Prosimy o przesłanie dobrze zapakowanego urządzenia do najbliższego punktu serwisowego.



DE	GB	FR	NL	IT	ES	PT	SE	DK	FI	NO	GR	TR
HU	CZ	SK	PL	RO	SI	HR	EE	LT	LV	RU		

	L 20 S: 250 x 230 x 85 mm L 22 S: 286 x 162 x 88 mm		max. 60 W / E27
	2 m		IP 44
	180°		2-2000 Lux
	max. 10 m		8 s - 35 min
	220-240 V, 50/60 Hz		-20 °C / +40 °C



110059024 08/2017_K