
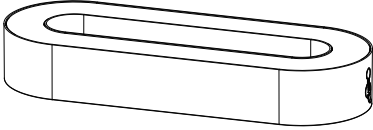
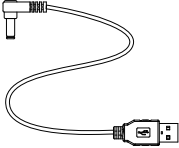


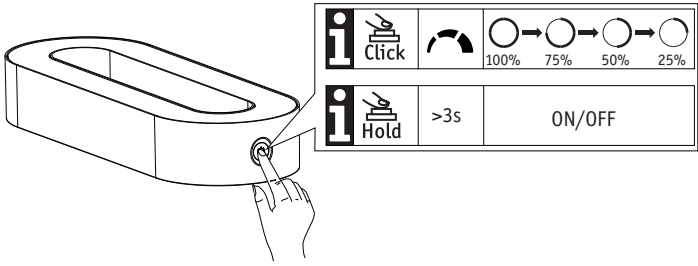
Art.-Nr.: 942.07  
PH 11/17 

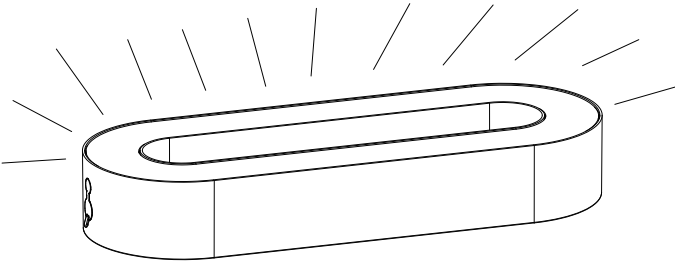
1x 1x

CE

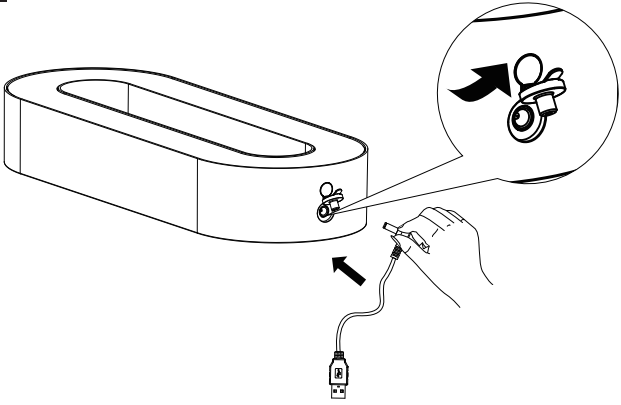
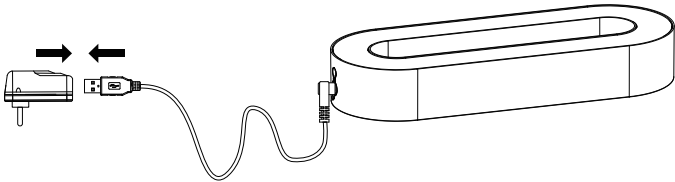
**A**



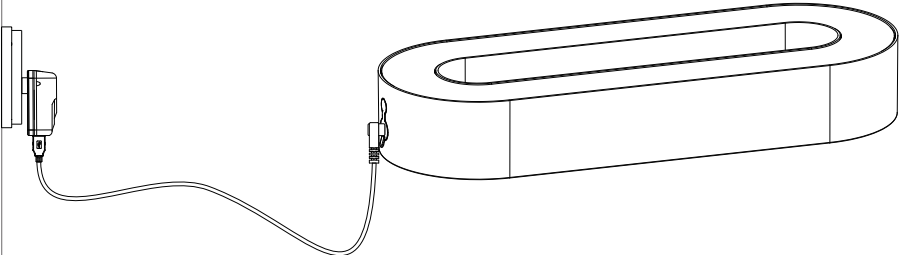
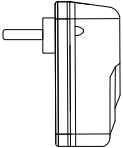
**B**



**C**

**D**

not incl.  
USB Power Adapter  
5V DC